



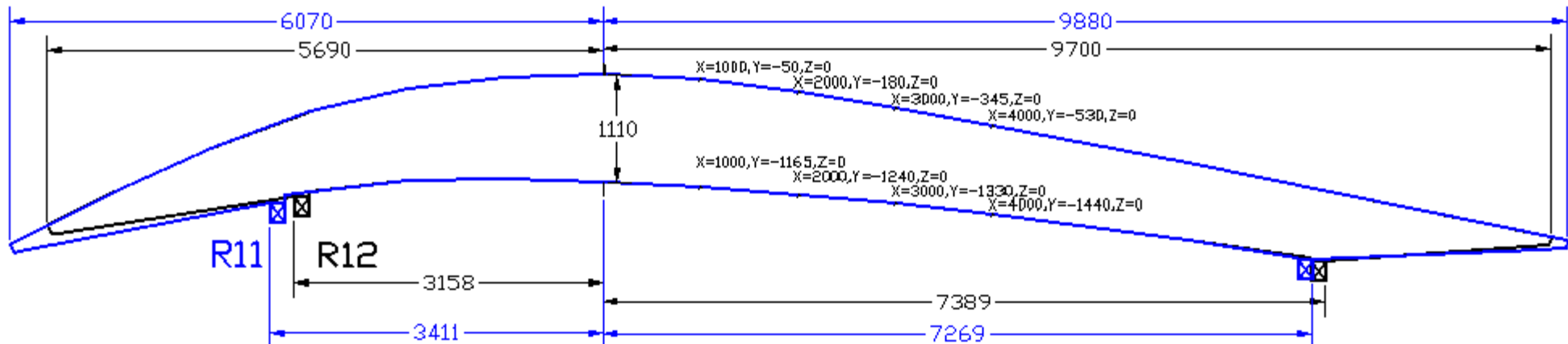
www.kymris.fi • nr@kymris.fi

KYMRIS KY, Tomminkuja 16, 48410 KOTKA
 puh 010 4234 600, fax 010 4234 609

Y 0661986-7

Naulalevyrakenteiden kaaviopohjat

©2008 KYMRIS KY



C18...C40 Sahatavarakoot b= 48, h=72,98,123,148,173,198,223

Sahatavaran paksuus 48 mm varmistaa lujemmat ristikot !

Naulalevyrakenteiden [] Tarjouskyselykaavio [] Tilauskaavio
Yhteys henkilön nimi ja osoite:

Puhelin:

Sähköposti:

Naulalevyrakenteiden kaaviopohjat webissä: <http://www.kymris.fi/nrkaavio.pdf>

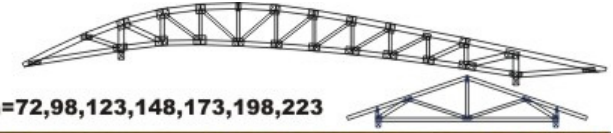
Rakennetyyppi: 1. Harjaristikko



www.kymris.fi • nr@kymris.fi

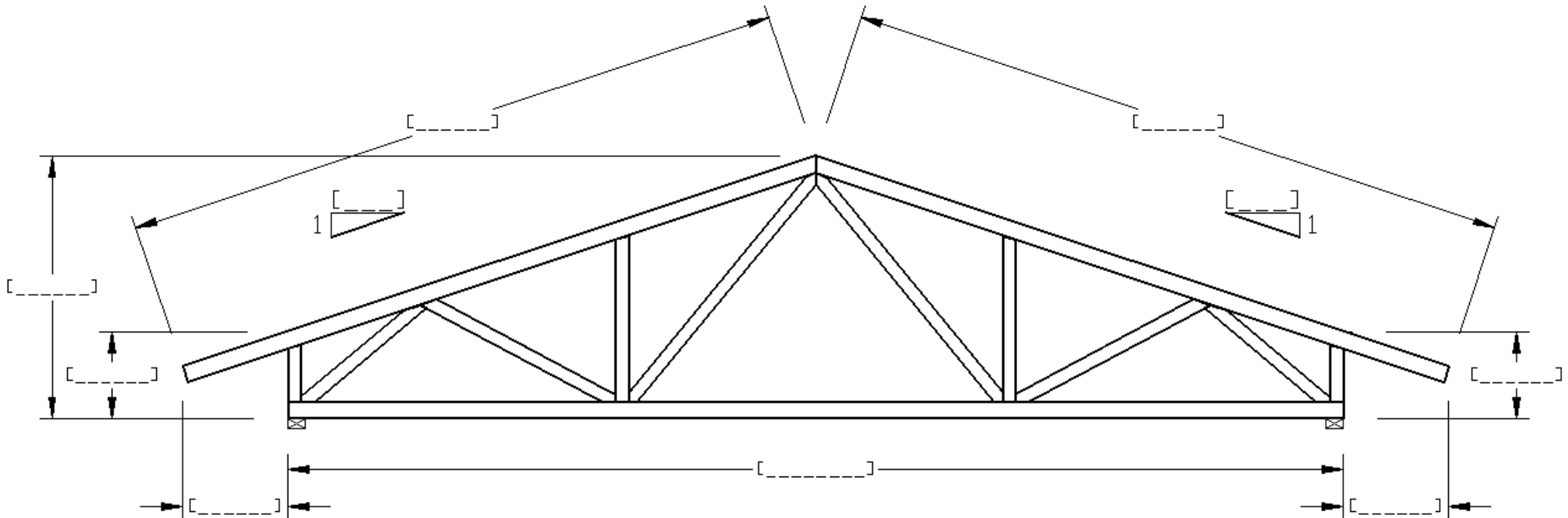
KYMRIS KY, Tomminkuja 16, 48410 KOTKA
puh 010 4234 600, fax 010 4234 609

Y 0661986-7



C18...C40 Sahatavarakoot b= 48, h=72,98,123,148,173,198,223

Sahatavaran paksuus 48 mm varmistaa lujemmat ristikot !



| | | | | |
|-------------|---------------------------------|----------------------|-----------------------|-----------------------|
| NIMI | KUORMITUSTIEDOT | MÄÄRÄ | TOIMITUSOSOITE | LASKUTUSOSOITE |
| | JAKO KK <input type="text"/> mm | <input type="text"/> | | |
| | KATEAINE <input type="text"/> | <input type="text"/> | | |

Naulalevyrakenteiden [] Tarjouskyselykaavio [] Tilauskaavio
 Yhteys henkilön nimi ja osoite:

Puhelin:

Sähköposti:

Naulalevyrakenteiden kaaviopohjat webissä: <http://www.kymris.fi/nrkaavio.pdf>

Rakennetyyppi: 2. Saksiristikko



www.kymris.fi • nr@kymris.fi

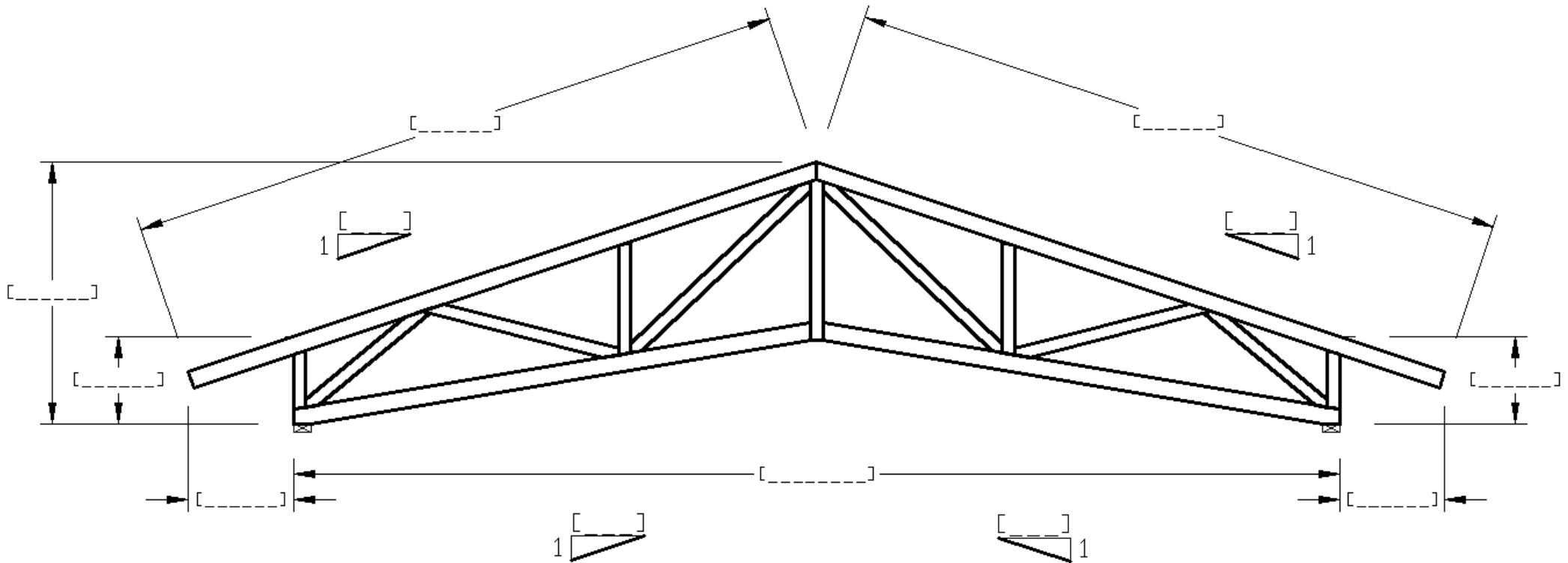
KYMRI KY, Tomminkuja 16, 48410 KOTKA
 puh 010 4234 600, fax 010 4234 609

Y 0661986-7



C18...C40 Sahatavarakoot b= 48, h=72,98,123,148,173,198,223

Sahatavaran paksuus 48 mm varmistaa lujemmat ristikot !



| | | | | |
|--------------------|---|---|------------------------------|------------------------------|
| <p>NIMI</p> | <p>KUORMITUSTIEDOT</p> <p>JAKO KK <input type="text"/> mm</p> <p>KATEAINE <input type="text"/></p> | <p>MÄÄRÄ</p> <p><input type="text"/></p> | <p>TOIMITUSOSOITE</p> | <p>LASKUTUSOSOITE</p> |
|--------------------|---|---|------------------------------|------------------------------|

Naulalevyrakenteiden [] Tarjouskyselykaavio [] Tilauskaavio
Yhteys henkilön nimi ja osoite:

Puhelin:

Sähköposti:

Naulalevyrakenteiden kaaviopohjat webissä: <http://www.kymris.fi/nrkaavio.pdf>

Rakennetyyppi: 3. Käyttöullakko



www.kymris.fi • nr@kymris.fi

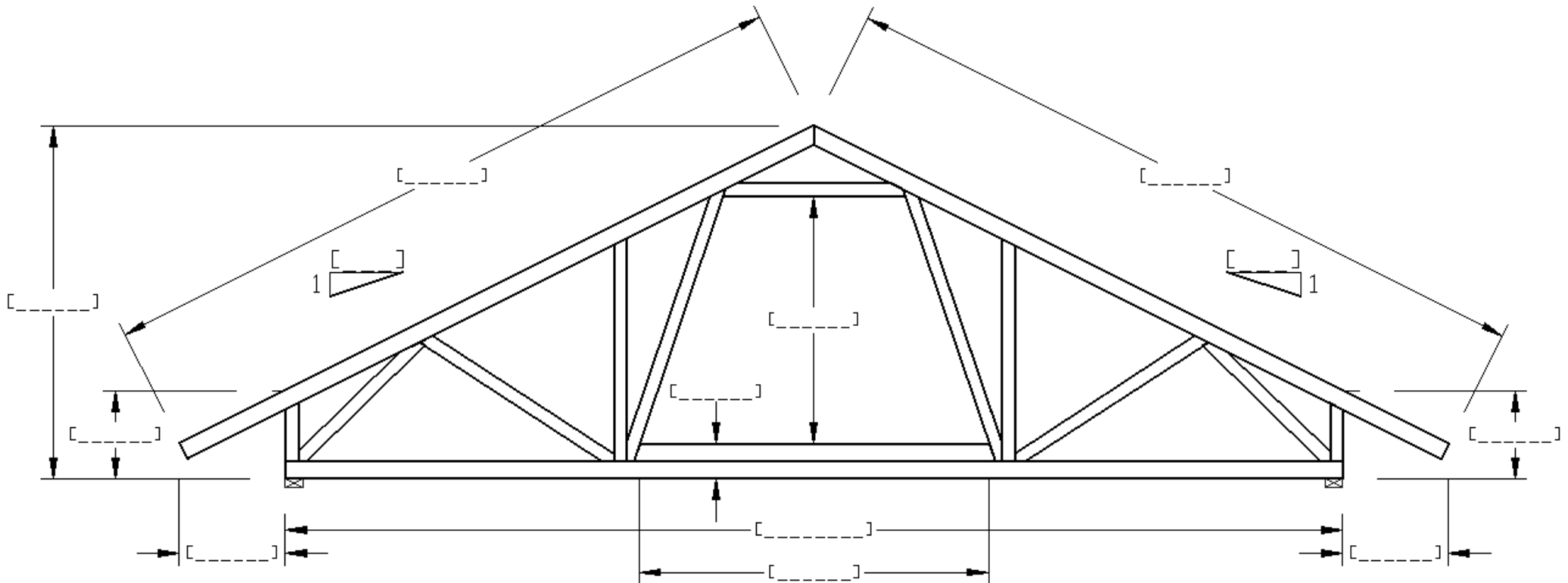
KYMRIS KY, Tomminkuja 16, 48410 KOTKA
puh 010 4234 600, fax 010 4234 609

Y 0661986-7



C18...C40 Sahatavarakoot b= 48, h=72,98,123,148,173,198,223

Sahatavaran paksuus 48 mm varmistaa lujemmat ristikot !



| | | | | |
|-------------|---------------------------------|----------------------|-----------------------|-----------------------|
| NIMI | KUORMITUSTIEDOT | MÄÄRÄ | TOIMITUSOSOITE | LASKUTUSOSOITE |
| | JAKO KK <input type="text"/> mm | <input type="text"/> | | |
| | KATEAINE <input type="text"/> | <input type="text"/> | | |

Naulalevyrakenteiden [] Tarjouskyselykaavio [] Tilauskaavio
 Yhteys henkilön nimi ja osoite:

Puhelin:

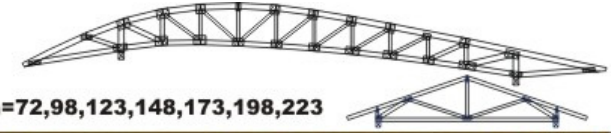
Sähköposti:

Naulalevyrakenteiden kaaviopohjat webissä: <http://www.kymris.fi/nrkaavio.pdf>

Rakennetyyppi: 4. Kehä

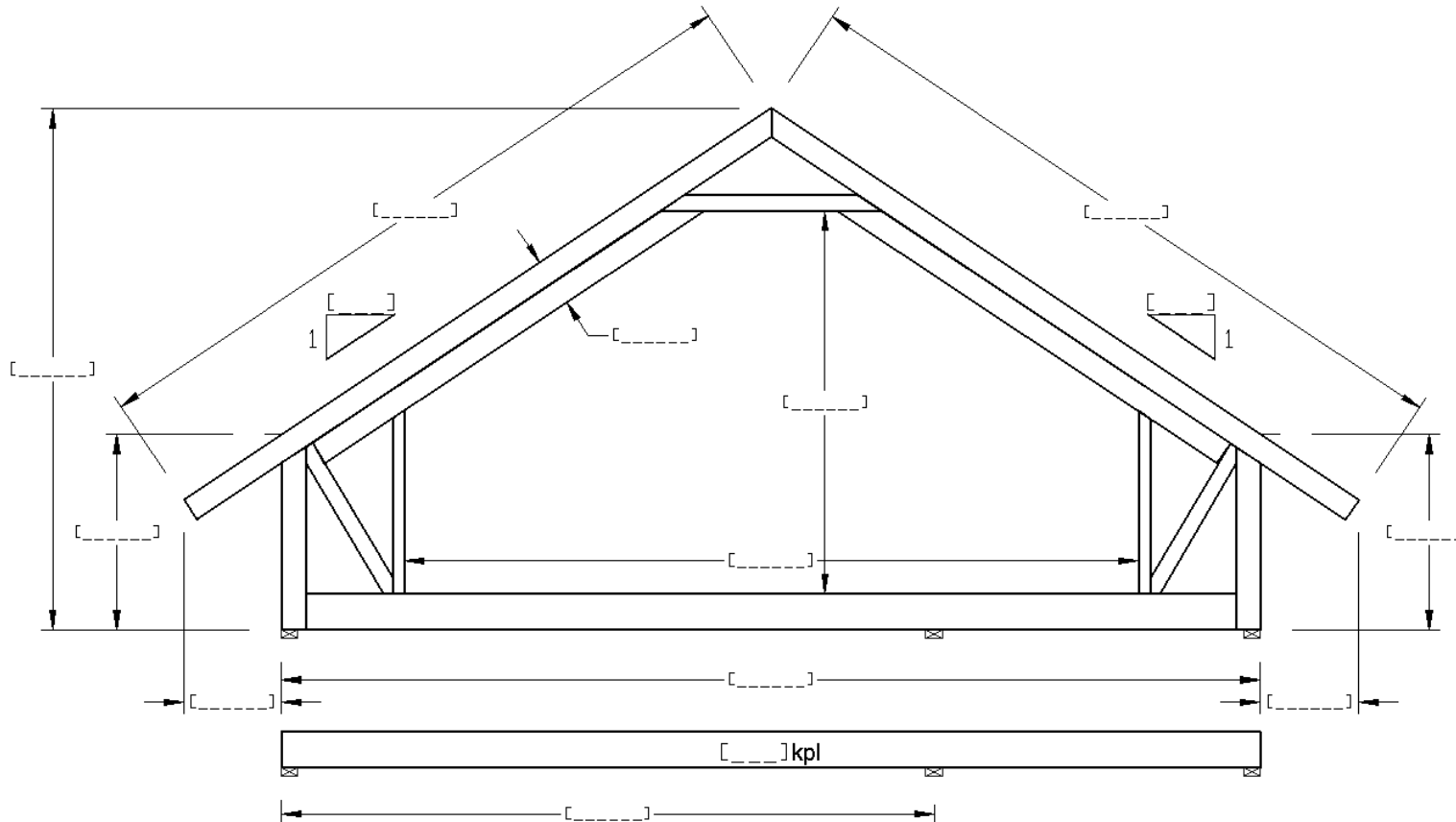


www.kymris.fi • nr@kymris.fi
 KYMRIS KY, Tomminkuja 16, 48410 KOTKA
 puh 010 4234 600, fax 010 4234 609
 Y 0661986-7



C18...C40 Sahatavarakoot b= 48, h=72,98,123,148,173,198,223

Sahatavaran paksuus 48 mm varmistaa lujemmat ristikot !



| NIMI | KUORMITUSTIEDOT JAKO KK <input type="text"/> mm KATEAINE <input type="text"/> | MÄÄRÄ | TOIMITUSOSOITE | LASKUTUSOSOITE |
|------|---|----------------------|----------------|----------------|
| | | <input type="text"/> | | |

Naulalevyrakenteiden [] Tarjouskyselykaavio [] Tilauskaavio
Yhteys henkilön nimi ja osoite:

Puhelin:

Sähköposti:

Naulalevyrakenteiden kaaviopohjat webissä: <http://www.kymris.fi/nrkaavio.pdf>

Rakennetyyppi: 5. Pulpetti



www.kymris.fi • nr@kymris.fi

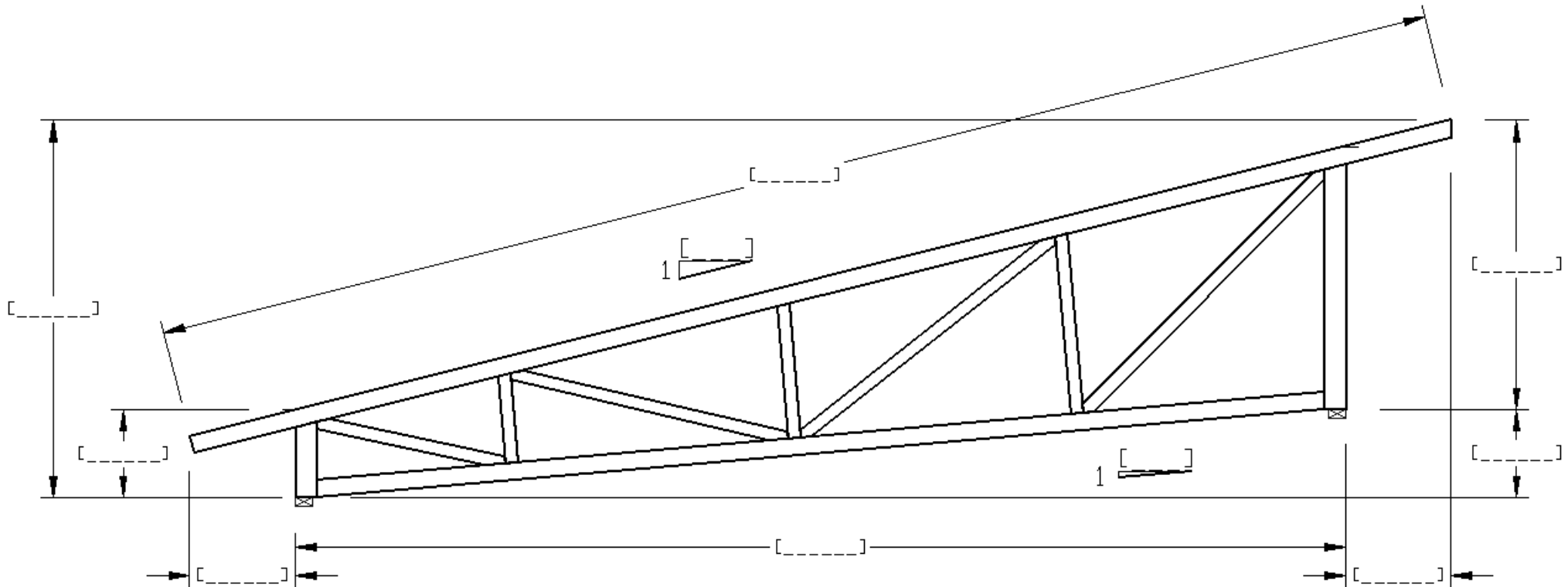
KYMRIS KY, Tomminkuja 16, 48410 KOTKA
puh 010 4234 600, fax 010 4234 609

Y 0661986-7



C18...C40 Sahatavarakoot b= 48, h=72,98,123,148,173,198,223

Sahatavaran paksuus 48 mm varmistaa lujemmat ristikot !



| NIMI | KUORMITUSTIEDOT | MÄÄRÄ | TOIMITUSOSOITE | LASKUTUSOSOITE |
|------|---------------------------------|----------------------|----------------|----------------|
| | JAKO KK <input type="text"/> mm | <input type="text"/> | | |
| | KATEAINE <input type="text"/> | <input type="text"/> | | |

Naulalevyrakenteiden [] Tarjouskyselykaavio [] Tilauskaavio
 Yhteys henkilön nimi ja osoite:

Puhelin:

Sähköposti:

Naulalevyrakenteiden kaaviopohjat webissä: <http://www.kymris.fi/nrkaavio.pdf>

Rakennetyyppi: 6. Tasakorkea



www.kymris.fi • nr@kymris.fi

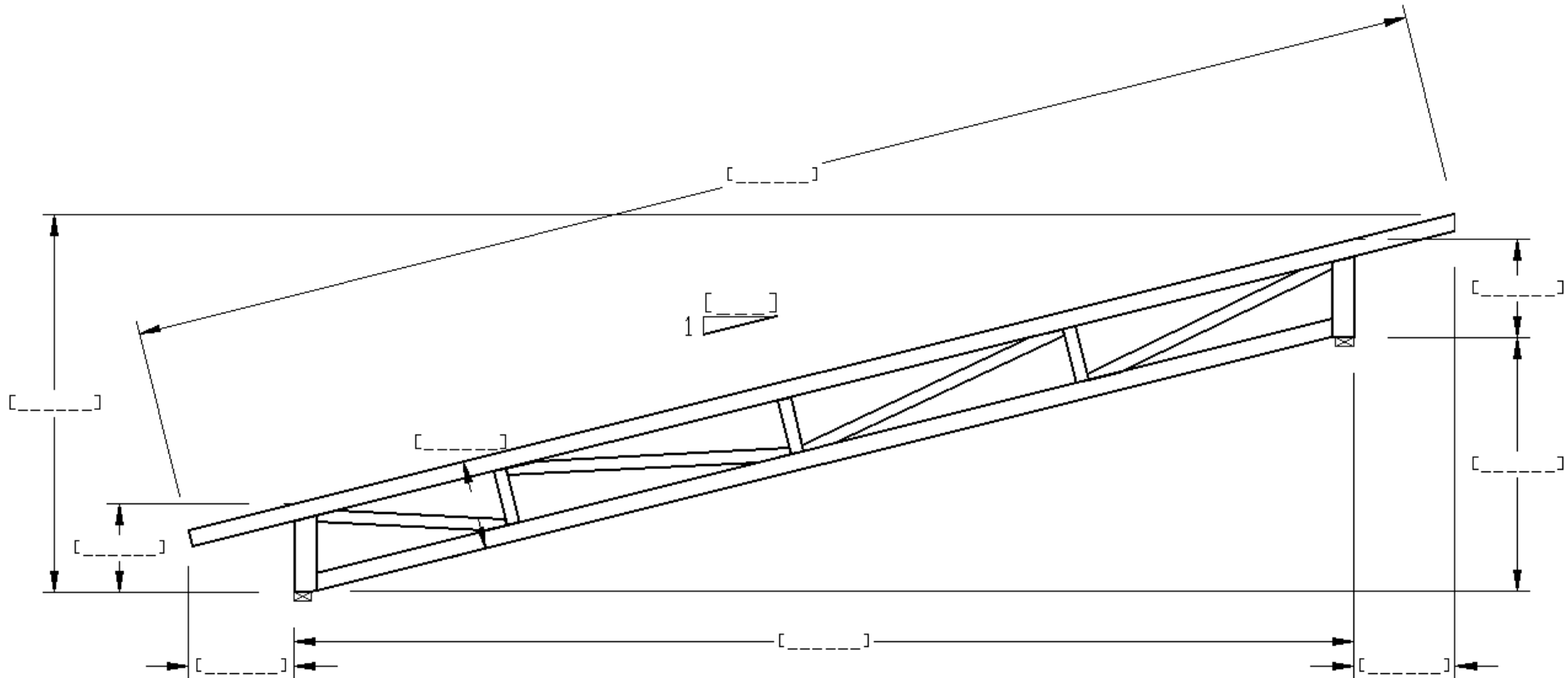
KYMRIS KY, Tomminkuja 16, 48410 KOTKA
 puh 010 4234 600, fax 010 4234 609

Y 0661986-7



C18...C40 Sahatavarakoot b= 48, h=72,98,123,148,173,198,223

Sahatavaran paksuus 48 mm varmistaa lujemmat ristikot !



| | | | | |
|------|---|-------------------------------|----------------|----------------|
| NIMI | KUORMITUSTIEDOT JAKO KK <input type="text"/> mm KATEAINE <input type="text"/> | MÄÄRÄ <input type="text"/> | TOIMITUSOSOITE | LASKUTUSOSOITE |
|------|---|-------------------------------|----------------|----------------|

Naulalevyrakenteiden []Tarjouskyselykaavio []Tilauskaavio
Yhteys henkilön nimi ja osoite:

Puhelin:

Sähköposti:

Naulalevyrakenteiden kaaviopohjat webissä: <http://www.kymris.fi/nrkaavio.pdf>

Rakennetyyppi: 7. Naulalevyvalkki



www.kymris.fi • nr@kymris.fi

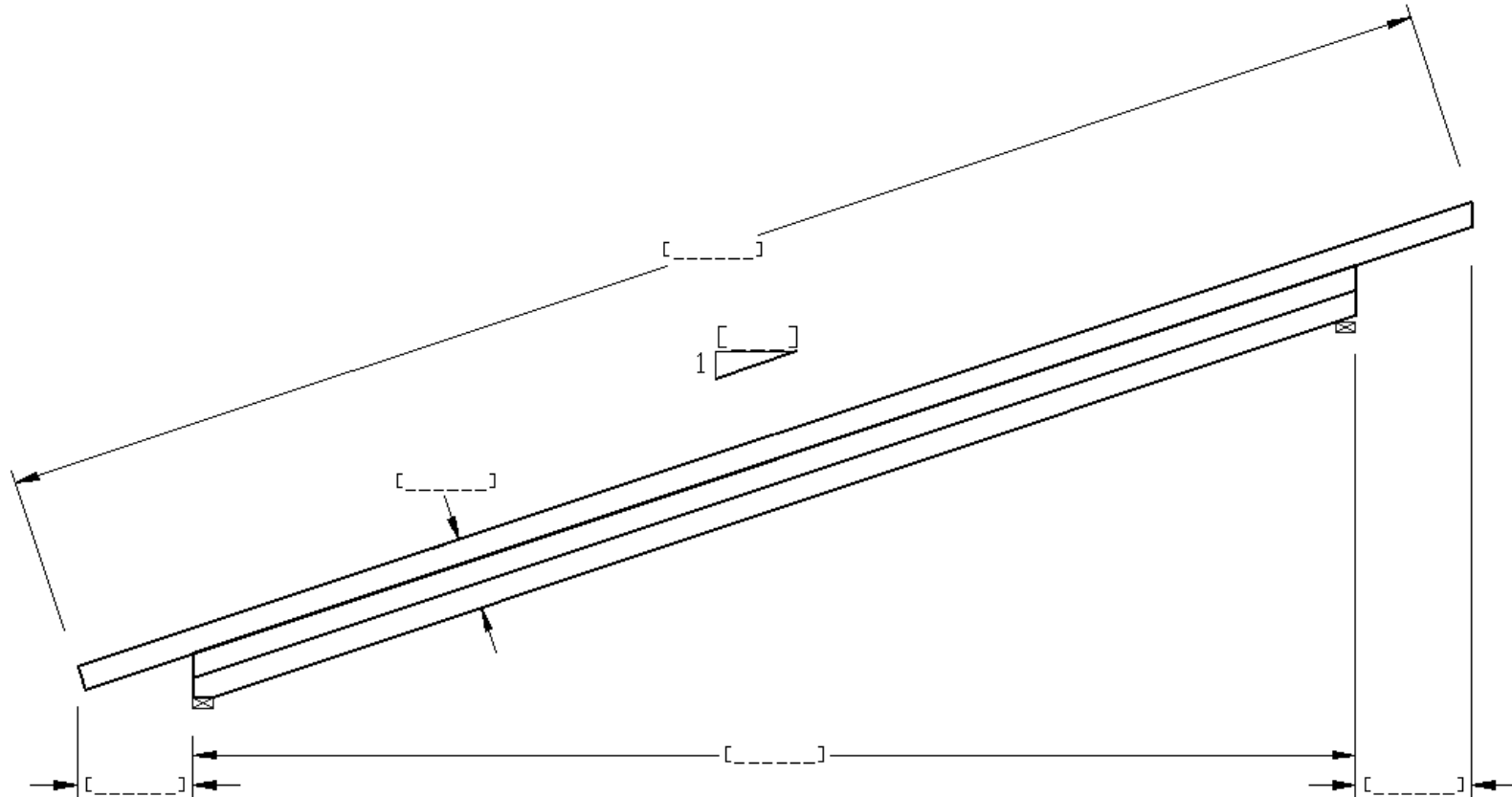
KYMRI KY, Tomminkuja 16, 48410 KOTKA
puh 010 4234 600, fax 010 4234 609

Y 0661986-7



C18...C40 Sahatavarakoot b= 48, h=72,98,123,148,173,198,223

Sahatavaran paksuus 48 mm varmistaa lujemmat ristikot !



| | | | | |
|-------------|---------------------------------|----------------------|-----------------------|-----------------------|
| NIMI | KUORMITUSTIEDOT | MÄÄRÄ | TOIMITUSOSOITE | LASKUTUSOSOITE |
| | JAKO KK <input type="text"/> mm | <input type="text"/> | | |
| | KATEAINE <input type="text"/> | <input type="text"/> | | |

Naulalevyrakenteiden [] Tarjouskyselykaavio [] Tilauskaavio
Yhteys henkilön nimi ja osoite:

Puhelin:

Sähköposti:

Naulalevyrakenteiden kaaviopohjat webissä: <http://www.kymris.fi/nrkaavio.pdf>

Rakennetyyppi: 8. Aumasarja



www.kymris.fi • nr@kymris.fi

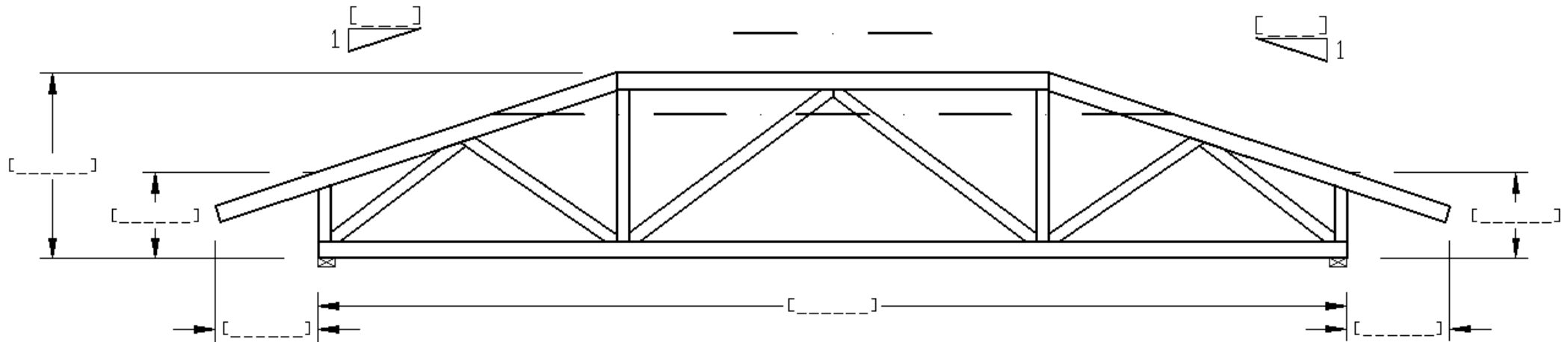
KYMRIS KY, Tomminkuja 16, 48410 KOTKA
puh 010 4234 600, fax 010 4234 609

Y 0661986-7



C18...C40 Sahatavarakoot b= 48, h=72,98,123,148,173,198,223

Sahatavaran paksuus 48 mm varmistaa lujemmat ristikot !



| NIMI | KUORMITUSTIEDOT | MÄÄRÄ | TOIMITUSOSOITE | LASKUTUSOSOITE |
|------|---------------------------------|----------------------|----------------|----------------|
| | JAKO KK <input type="text"/> mm | <input type="text"/> | | |
| | KATEAINE <input type="text"/> | <input type="text"/> | | |

Naulalevyrakenteiden [] Tarjouskyselykaavio [] Tilauskaavio
Yhteys henkilön nimi ja osoite:

Puhelin:

Sähköposti:

Naulalevyrakenteiden kaaviopohjat webissä: <http://www.kymris.fi/nrkaavio.pdf>

Rakennetyyppi: 9. Pukki



www.kymris.fi • nr@kymris.fi

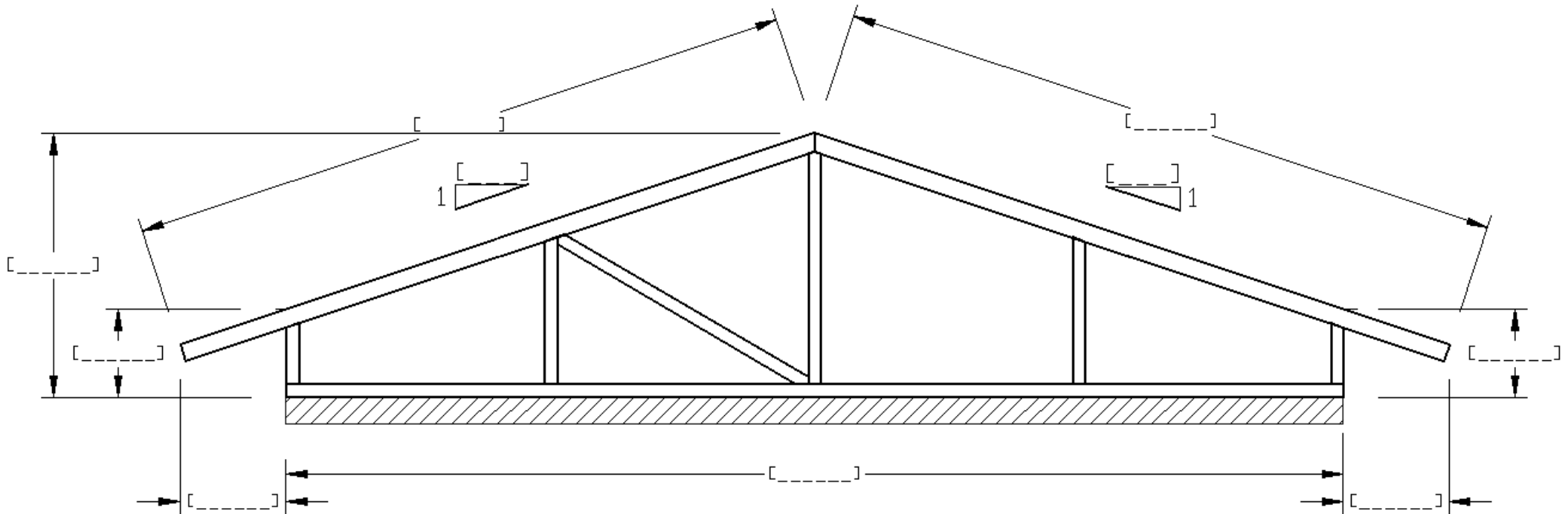
KYMRIS KY, Tomminkuja 16, 48410 KOTKA
puh 010 4234 600, fax 010 4234 609

Y 0661986-7



C18...C40 Sahatavarakoot b= 48, h=72,98,123,148,173,198,223

Sahatavaran paksuus 48 mm varmistaa lujemmat ristikot !



| NIMI | KUORMITUSTIEDOT | MÄÄRÄ | TOIMITUSOSOITE | LASKUTUSOSOITE |
|------|---------------------------------|----------------------|----------------|----------------|
| | JAKO KK <input type="text"/> mm | <input type="text"/> | | |
| | KATEAINE <input type="text"/> | | | |